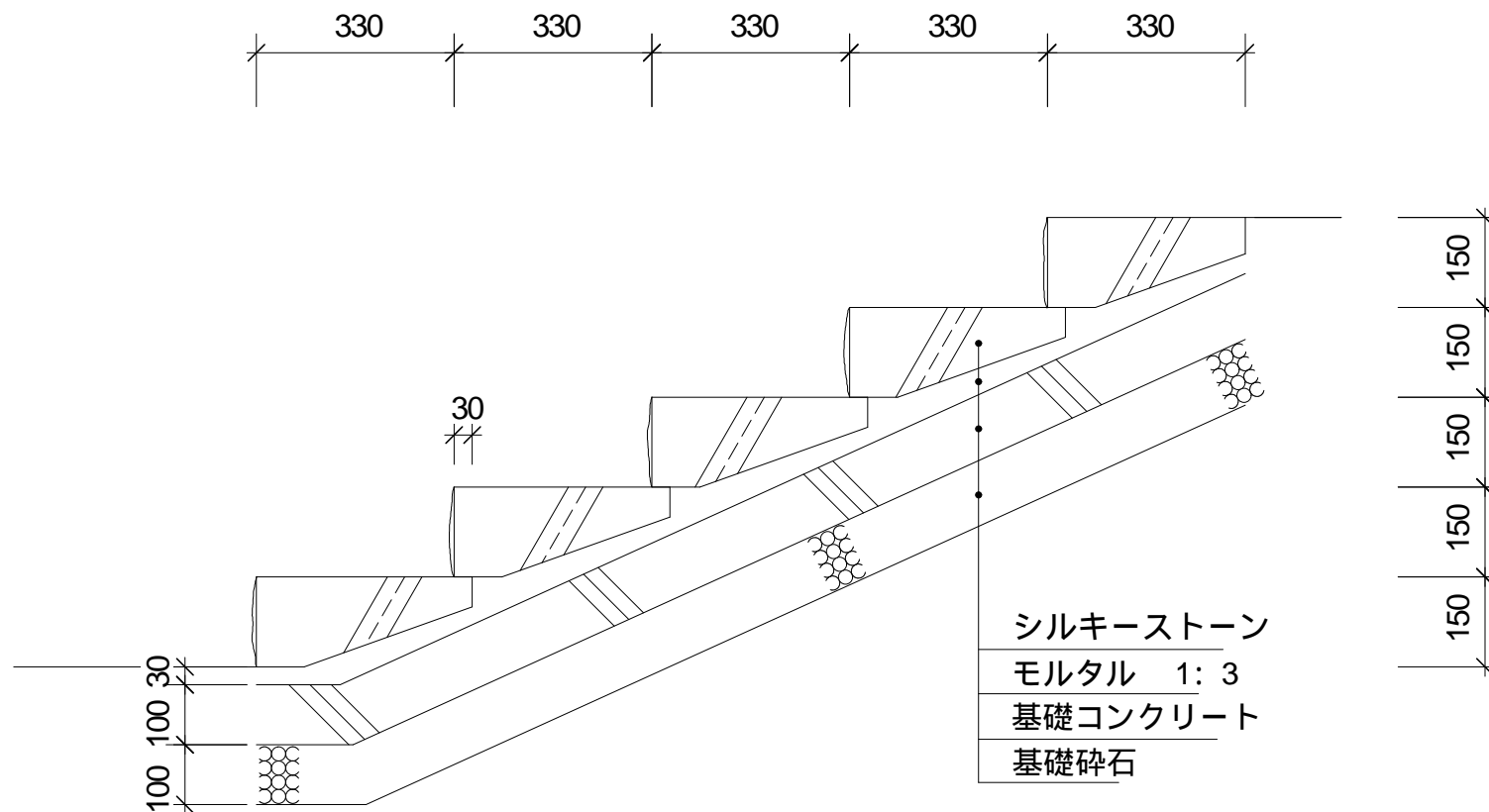


階段石積標準断面図 S = 1: 10



シルキーストーン階段石積工